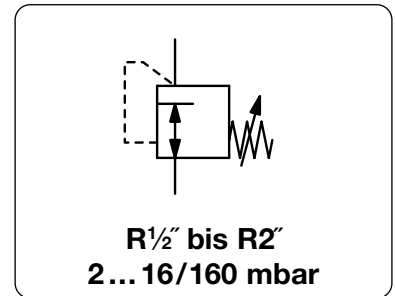


Beschreibung	Hochsensibler Membran-Niederdruckregler mit guter Regelcharakteristik. Der Nullabschluss verhindert ein Ansteigen des Ausgangsdruckes, wenn kein Volumenstrom fließt. Druckluft oder neutrale Gase, trockenes Biogas H ₂ S < 200 ppm		
Medium	max. 400 mbar		
Eingangsdruck	Der Druckregler hat keinen Eigenluftverbrauch.		
Eigenluftverbrauch	von Hand unterhalb der Abdeckkappe am Federdom		
Einstellung	ohne Sekundärentlüftung		
Rücksteuerung	bei max. Volumenstrom < 20 % Druckabweichung vom Endwert		
Genauigkeit	kein Manometeranschluss, wahlweise G $\frac{1}{4}$ einseitig ab Reglergröße R $\frac{3}{4}$ "		
Manometeranschluss	beliebig, vorzugsweise Federhaube nach oben		
Einbaulage	-20 °C bis 70 °C		
Temperaturbereich	Gehäuse: Aluminium Innentteile: Aluminium und Kunststoff Elastomere: NBR		
Werkstoffe			



Abmessungen			Nennweite	K _v -Wert	Volumenstrom	Anschlussgewinde	Druckregelbereich	Bestellnummer
A	B	C	DN	(m ³ /h)	m ³ /h*1	l/min*1	R	mbar

Niederdruckregler								Eingangsdruck max. 400 mbar, nicht rücksteuerbar		RGDJ
100	120	30	15	0,66	12	200	1/2"	2 ... 16	RGDJ-04A	
								10 ... 20	RGDJ-04B	
								16 ... 28	RGDJ-04C	
								22 ... 40	RGDJ-04D	
								40 ... 55	RGDJ-04E	
125	166	34	20	1,49	27	450	3/4"	5 ... 15	RGDJ-06A	
								12 ... 25	RGDJ-06B	
								22 ... 35	RGDJ-06C	
								30 ... 50	RGDJ-06D	
								45 ... 65	RGDJ-06E	
								60 ... 80	RGDJ-06G	
								75 ... 100	RGDJ-06I	
								100 ... 160	RGDJ-06L	
125	166	34	25	2,6	51	850	1"	Druckbereiche s. R3/4	RGDJ-08.	
155	194	45	40	4,9	90	1500	1 1/2"	5 ... 15	RGDJ-12A	
								12 ... 25	RGDJ-12B	
								22 ... 35	RGDJ-12C	
								30 ... 50	RGDJ-12D	
								45 ... 65	RGDJ-12E	
								60 ... 80	RGDJ-12G	
								75 ... 100	RGDJ-12I	
								100 ... 160	RGDJ-12L	
200	219	52	50	6,6	120	2000	2"	5 ... 15	RGDJ-16A	
								12 ... 25	RGDJ-16B	
								22 ... 35	RGDJ-16C	
								30 ... 50	RGDJ-16D	
								45 ... 65	RGDJ-16E	
								60 ... 80	RGDJ-16G	
								75 ... 100	RGDJ-16I	

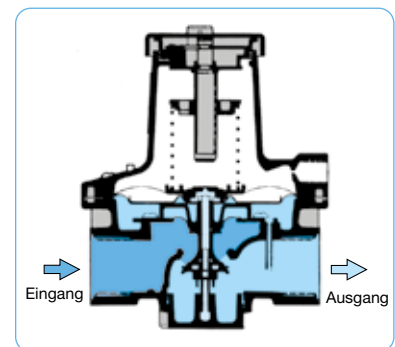
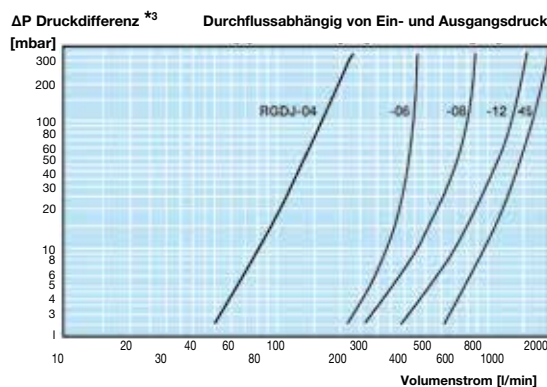
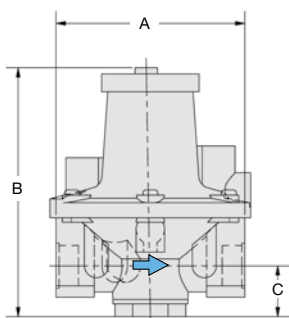


Wahlweise Ausführung, es ist der entsprechende Buchstabe hinzuzufügen

Anschlussgewinde G $\frac{1}{4}$	für Manometer	nicht R $\frac{1}{2}$ "	RGDJ - ... M
----------------------------------	---------------	-------------------------	--------------

Zubehör, lose beigelegt

Manometer	Ø 63 mm, 0...*2 mbar, G $\frac{1}{4}$	ab R $\frac{3}{4}$ "	MA6302-..*2
-----------	---------------------------------------	----------------------	-------------



*1 bei 350 mbar Eingangsdruck und 100 mbar Ausgangsdruck
*2 B6 = 0...60 mbar, C2 = 0...160 mbar

*3 Δp = P₁ - P₂, Differenz von Eingangs- zu Ausgangsdruck

* Produktgruppe

Manometer: siehe Kapitel Druckmessgeräte

PDF CAD
www.aircom.net

Bestellbeispiel:
RGDJ-04A